

NPEXA-C11H NPEXA-C111H

4 ~ 20 mA

PC

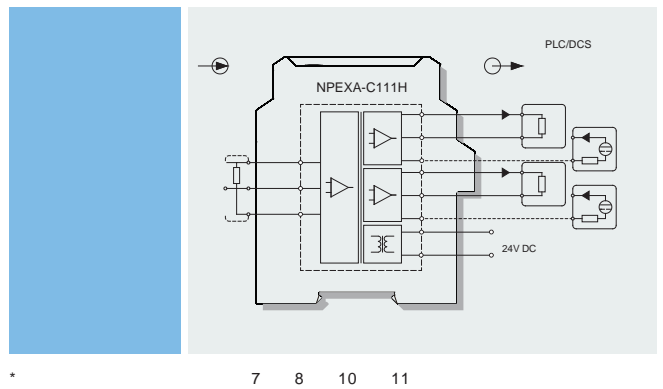
- 200~1372°C
- 120~1000°C
- 140~1200°C
- 270~400°C
- 200~1300°C
- 1768°C
- 400~1880°C
- 0
- 100~800°C

18V DC ~ 60V DC
 0.8W (24V)
 1.2W (24V)
 / 4 ~ 20mA
 R_L
 $R_L < [(U-3)/0.02] ; U$
 1°C (-20°C ~ +60°C)
 30ppm/°C

IEC 61326-3-1

/)
 /)
 / /)
 -20°C ~ +60°C
 -40°C ~ +80°C
 17.8mm× 110mm× 117mm
 4mA~20mA NE43

0 1 2 A B
 C T4 ~ T6



(CQST)

[Ex ia Ga] C
 (Um)
 (1 2)
 U_o=8.7V, I_o=33mA, P_o=72mW
 L_o=21mH

NPEXA-C1□□H□

PB

1	4~20mA
3	0~10mA
6	0~20mA